

Splash Mix 300

Comando elettronico per doccia

Alimentazione a corrente



Alimentatore di sicurezza
230Vac - 5Vdc



Caratteristiche tecniche:

- Doccia elettronica con "DMP Infrared Sensor" antigraffio e anticalcare
- Con sensore standard: Il getto d'acqua viene azionato all'avvicinamento della persona al raggio d'azione dei sensori
- Miscelatore incorporato per acqua calda e fredda
- Piastra esterna e chassis interno inox AISI 304
- Chassis interno inox AISI 304 profondo 67 mm
- Viti inox AISI 304 antivandalo a scomparsa per fissaggio piastra
- Circuito elettronico a tenuta stagna integrale
- Microchip programmato per il perfetto controllo delle funzioni
- Funzioni ottimizzate tramite software integrato DMP
- Sistema di sicurezza antiallagamento che si attiva dopo 5 minuti di funzionamento continuo della doccia
- Con funzione per uso manuale
- Rubinetti d'arresto con filtri a maglie 0,2 mm in acciaio inox AISI 304, regolatore quantità acqua, valvole di non ritorno
- Circuito elettronico: 5 V
- Elettrovalvola: 3 V (con doppio filtro interno)
- Parti interne sensibili dell'elettrovalvola realizzate in acciaio inox MARINO AISI 316 anticorrosione
- Parti elettriche con protezione IP65
- Raggio d'azione regolabile da 10 a 60 cm
- Alimentatore realizzato a norma CEI EN 61558-1/-2-6
- Circuito elettronico realizzato a norma CEI EN 55014-1/-2 ed immerso in resina epossidica
- Pressione acqua: 0,7 - 7 bar
- Attacchi idrici: 1/2 G

Dimensioni in mm

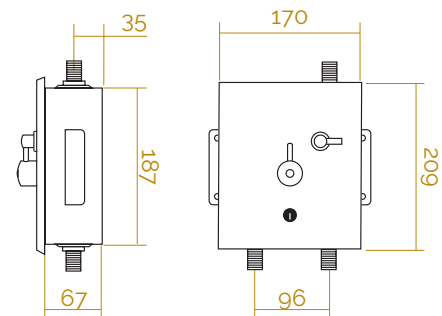


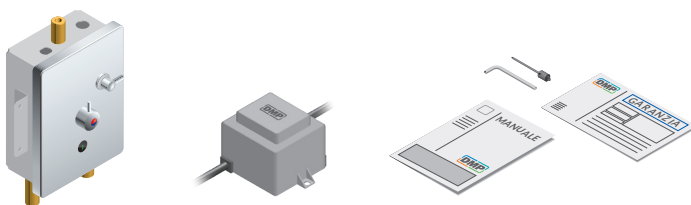
Tabella modelli

Codice	Colore	Portata d'acqua
10506	Cromo lucido	8 l/minuto

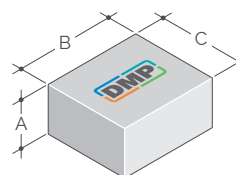
Accessori

Codice	Descrizione
55527	Tecnostruttura per pareti in cartongesso
R/69019	Soffione DMP-PL Braccio in ottone cromato lucido • Soffione in ABS cromato lucido con ugelli in gomma anticalcare
R/63020	Soffione DMP-MT Braccio in ottone cromato lucido • Soffione in ottone cromato lucido con ugelli in gomma anticalcare

Contenuto della confezione



Imballaggio



- A: mm 135
- B: mm 275
- C: mm 240
- Peso: 3,150 kg
- Volume: 0,0089 m³



Le immagini e i disegni contenuti all'interno di questa scheda tecnica sono di proprietà DMP. La divulgazione o riproduzione è vietata e sarà perseguita a norma di legge.



Azienda Certificata
UNI EN ISO 9001



Splash Mix 300 | BT

Comando elettronico per doccia

Alimentazione a batteria



3 pile alcaline da 1,5 V
Size AA



Caratteristiche tecniche:

- Doccia elettronica con "DMP Infrared Sensor" antigraffio e anticalcare
- Con sensore standard: Il getto d'acqua viene azionato all'avvicinamento della persona al raggio d'azione dei sensori
- Miscelatore incorporato per acqua calda e fredda
- Piastra esterna e chassis interno inox AISI 304
- Chassis interno inox AISI 304 profondo 67 mm
- Viti inox AISI 304 antivandalo a scomparsa per fissaggio piastra
- Circuito elettronico a tenuta stagna integrale
- Microchip programmato per il perfetto controllo delle funzioni
- Sistema di sicurezza antiallagamento che si attiva dopo 5 minuti di funzionamento continuo della doccia
- Con funzione per uso manuale
- Funzioni ottimizzate tramite software integrato DMP
- Rubinetti d'arresto con filtri a maglie 0,2 mm in acciaio inox AISI 304, regolatore quantità acqua, valvole di non ritorno
- Circuito elettronico: 4,5 V
- Elettrovalvola: 2 V (con doppio filtro interno)
- Parti interne sensibili dell'elettrovalvola realizzate in acciaio inox MARINO AISI 316 anticorrosione
- Parti elettriche con protezione IP65
- Raggio d'azione regolabile da 10 a 60 cm
- Pile incorporate in un box portatile a tenuta stagna
- Autonomia pile: 4 anni a 200 azionamenti al giorno
- Circuito elettronico realizzato a norma CEI EN 55014-1/-2 ed immerso in resina epossidica
- Pressione acqua: 0,7 - 7 bar
- Attacchi idrici: 1/2 G

Dimensioni in mm

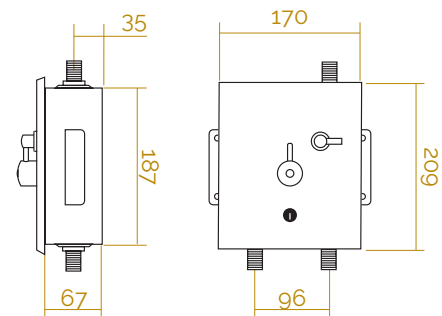


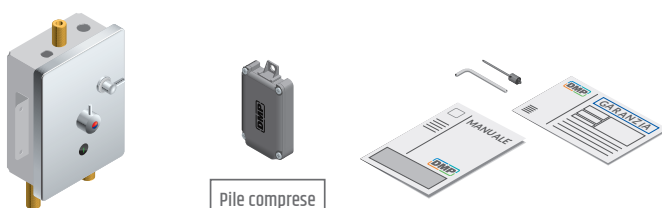
Tabella modelli

Codice	Colore	Portata d'acqua
70506	Cromo lucido	8 l/minuto

Accessori

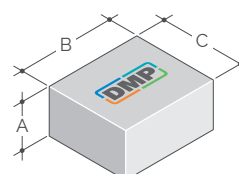
Codice	Descrizione
55527	Tecnostruttura per pareti in cartongesso
R/69019	Soffione DMP-PL Braccio in ottone cromato lucido • Soffione in ABS cromato lucido con ugelli in gomma anticalcare
R/63020	Soffione DMP-MT Braccio in ottone cromato lucido • Soffione in ottone cromato lucido con ugelli in gomma anticalcare

Contenuto della confezione



Pile comprese

Imballaggio



- A: mm 135
- B: mm 275
- C: mm 240
- Peso: 3,000 kg
- Volume: 0,0089 m³



Le immagini e i disegni contenuti all'interno di questa scheda tecnica sono di proprietà DMP. La divulgazione o riproduzione è vietata e sarà perseguita a norma di legge.



Azienda Certificata
UNI EN ISO 9001

